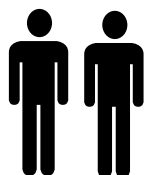
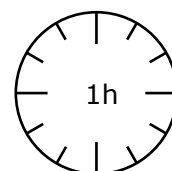
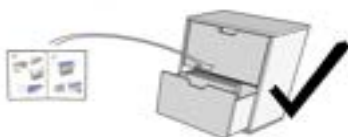


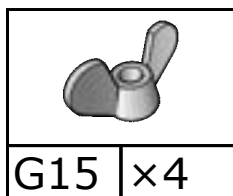
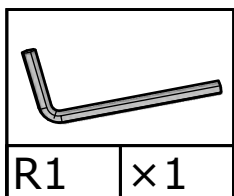
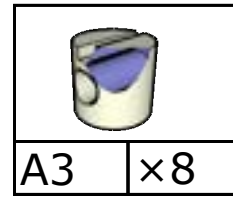
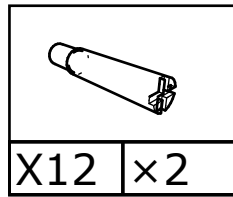
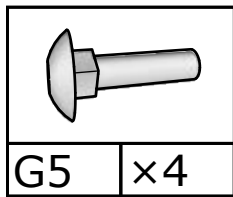
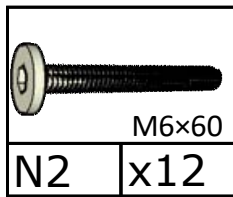
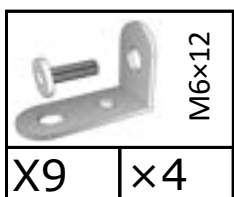
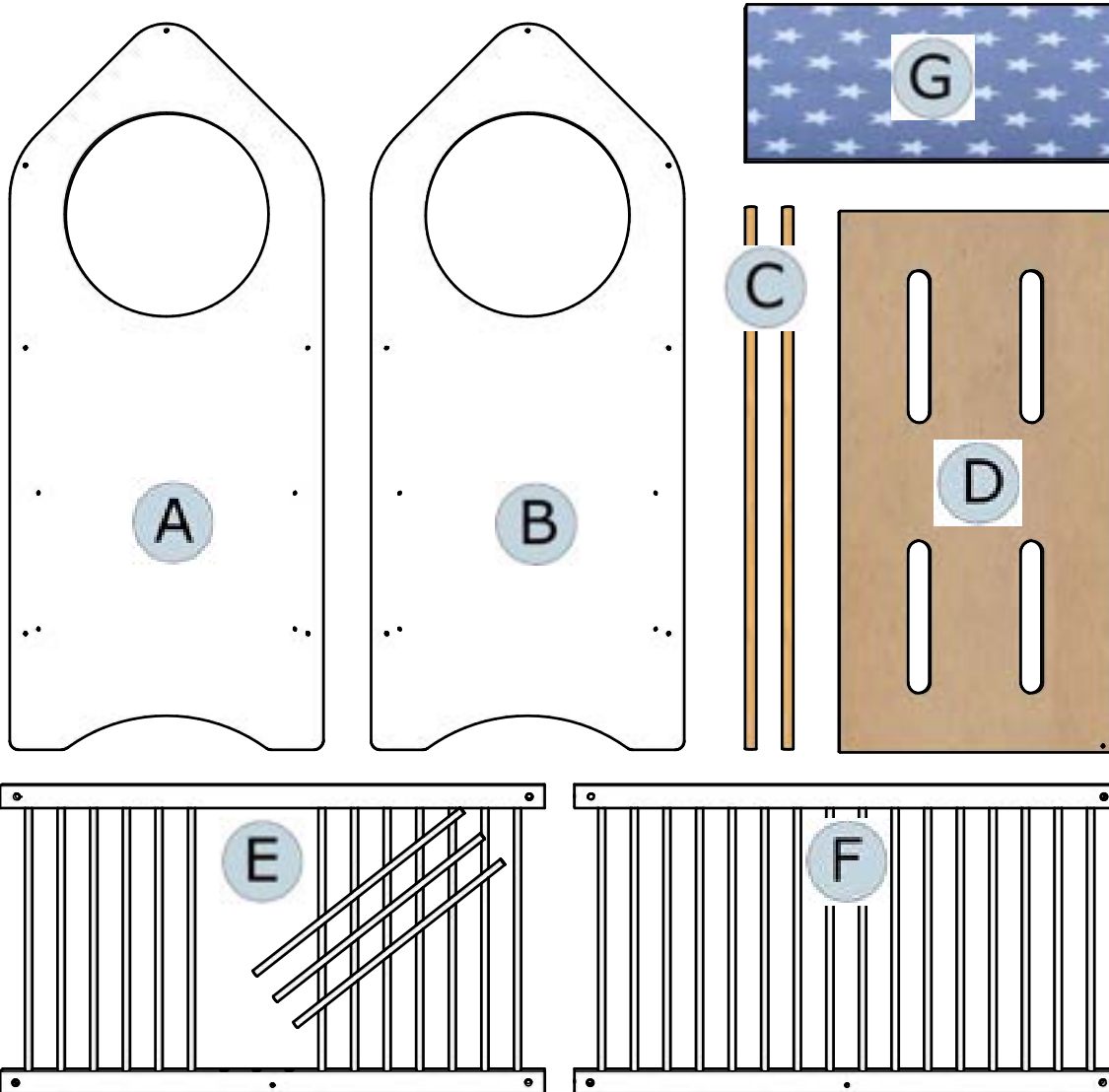
# LAIR



---



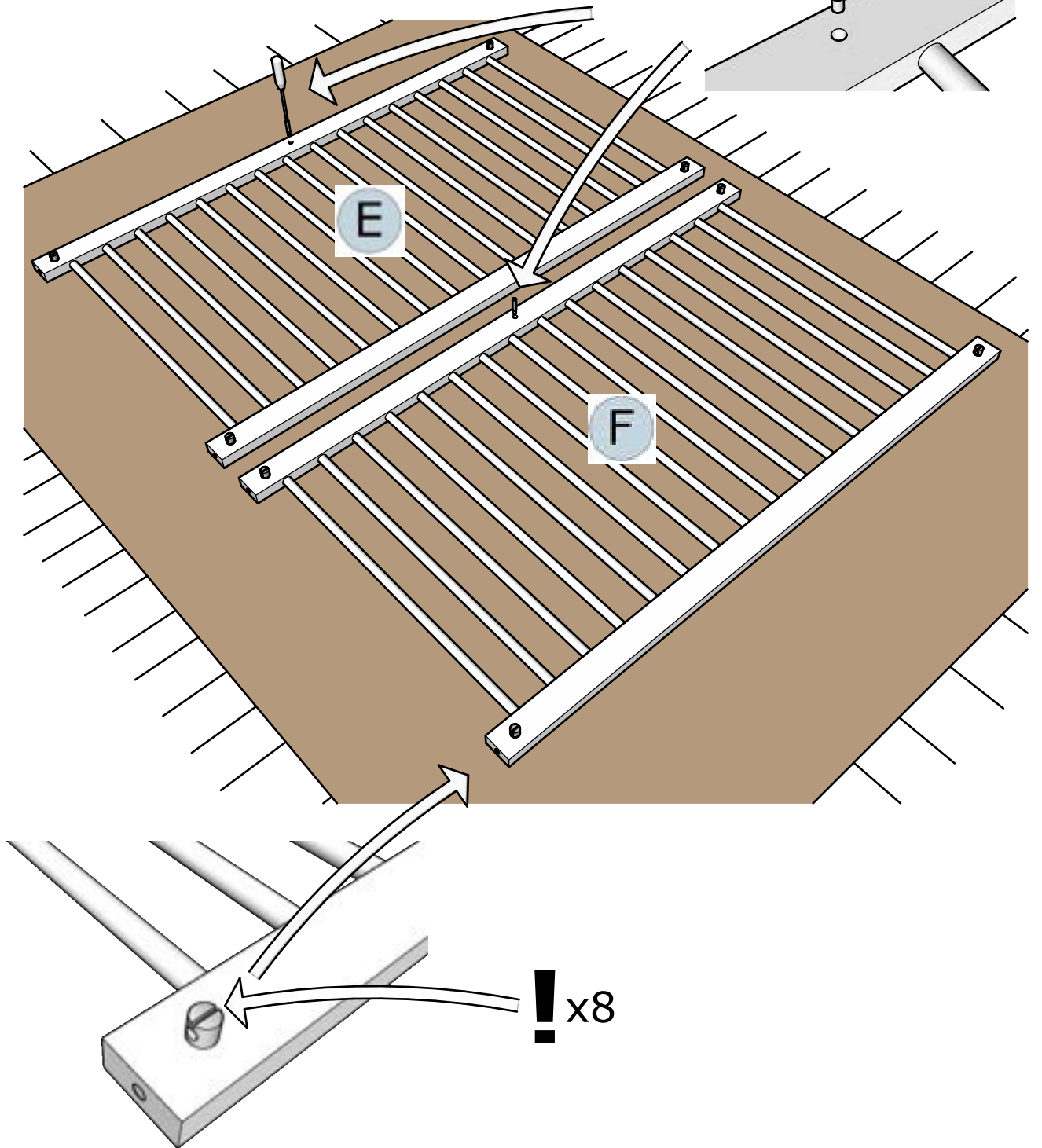
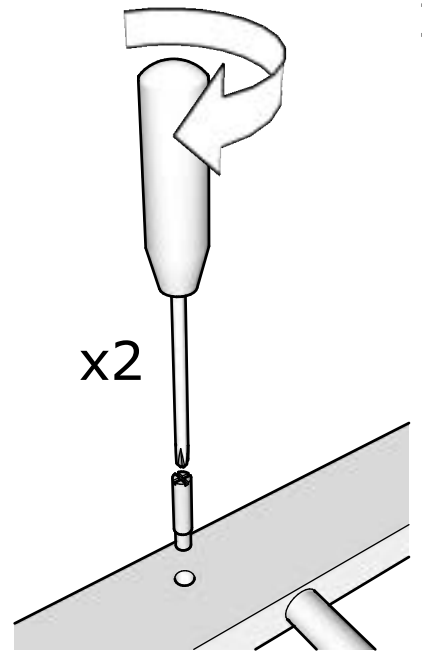
**CZ** POZOR! - PROSÍM UCHOVEJTE PRO DALŠÍ DOTAZY - PEČLIVĚ PŘEČTĚTE!





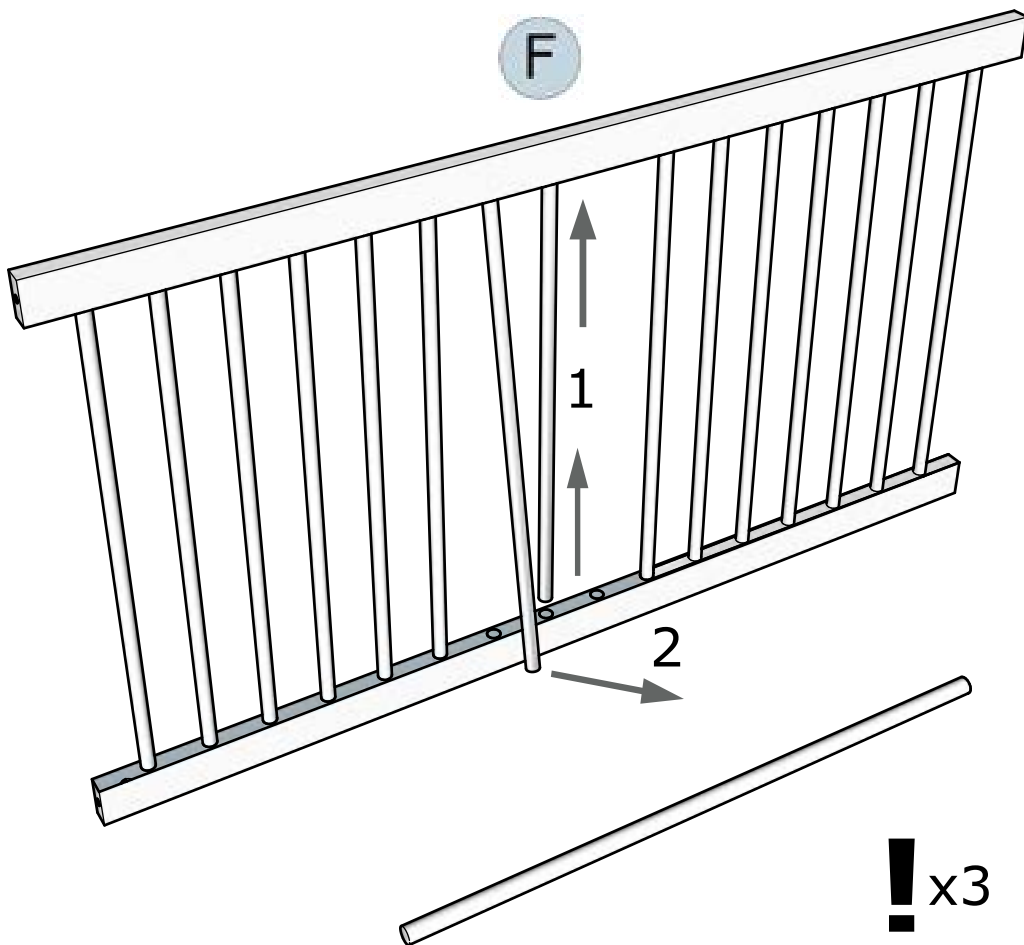
	
A3	x8
C1	x2

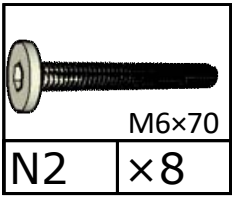
1





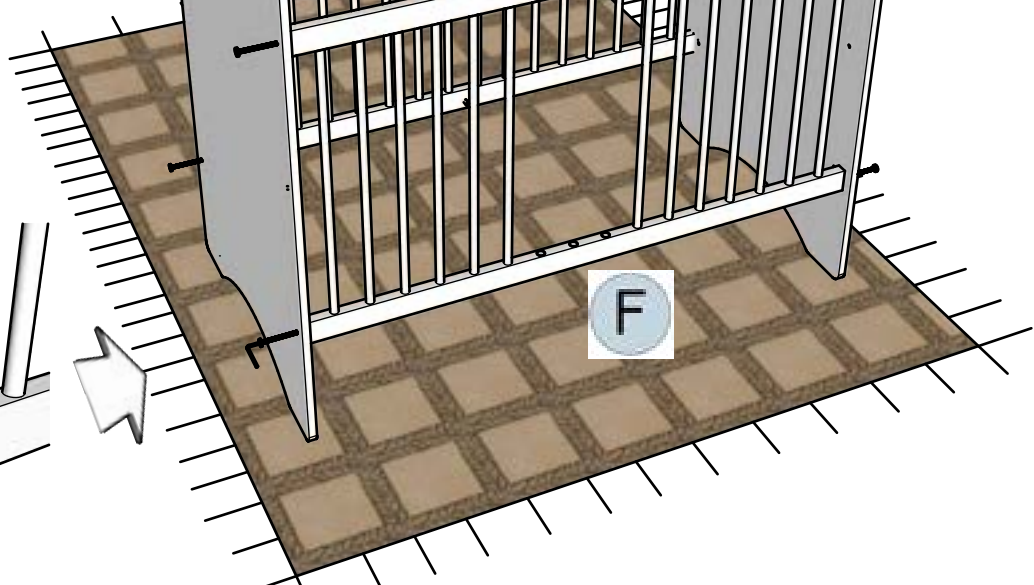
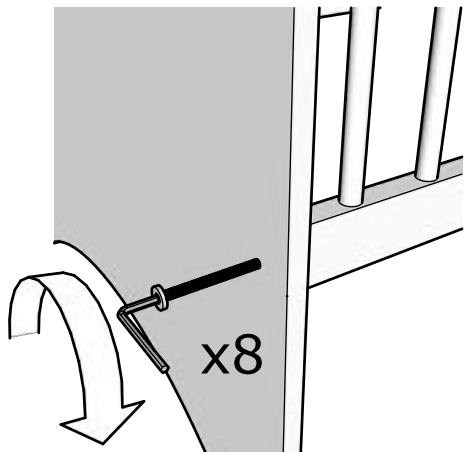
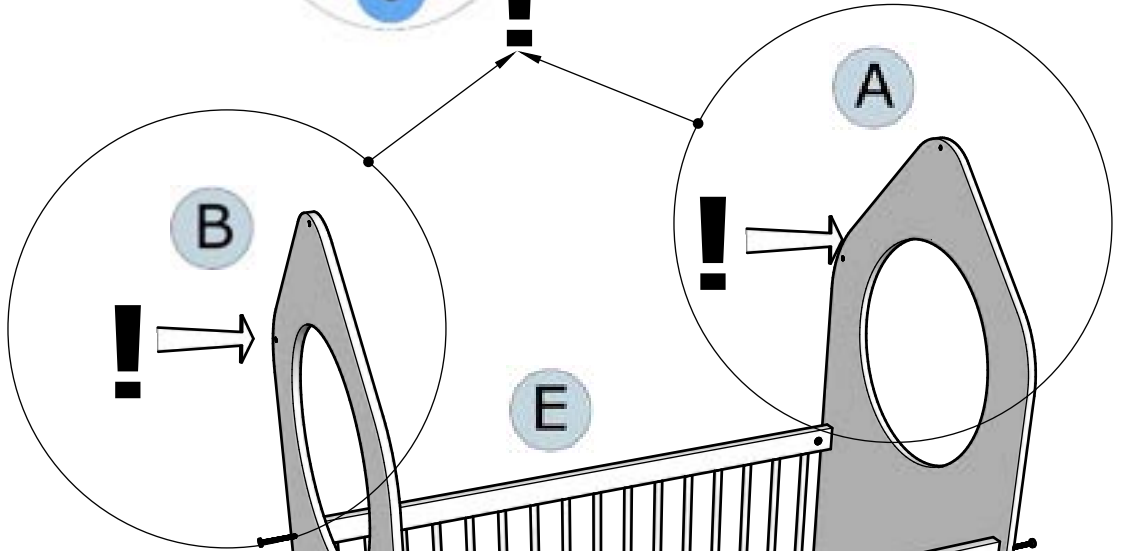
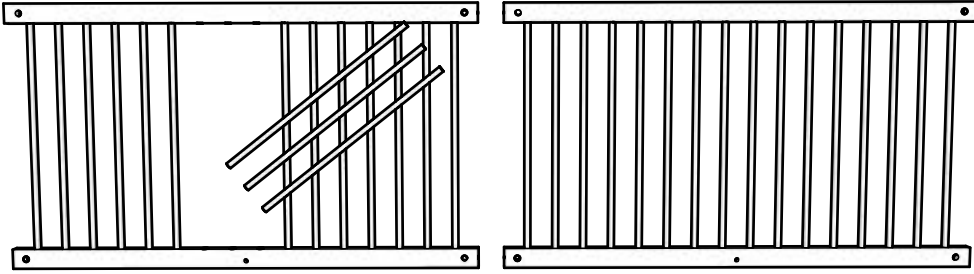
F

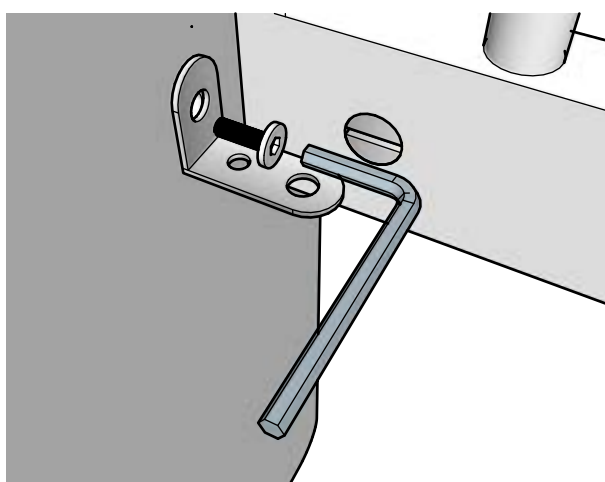
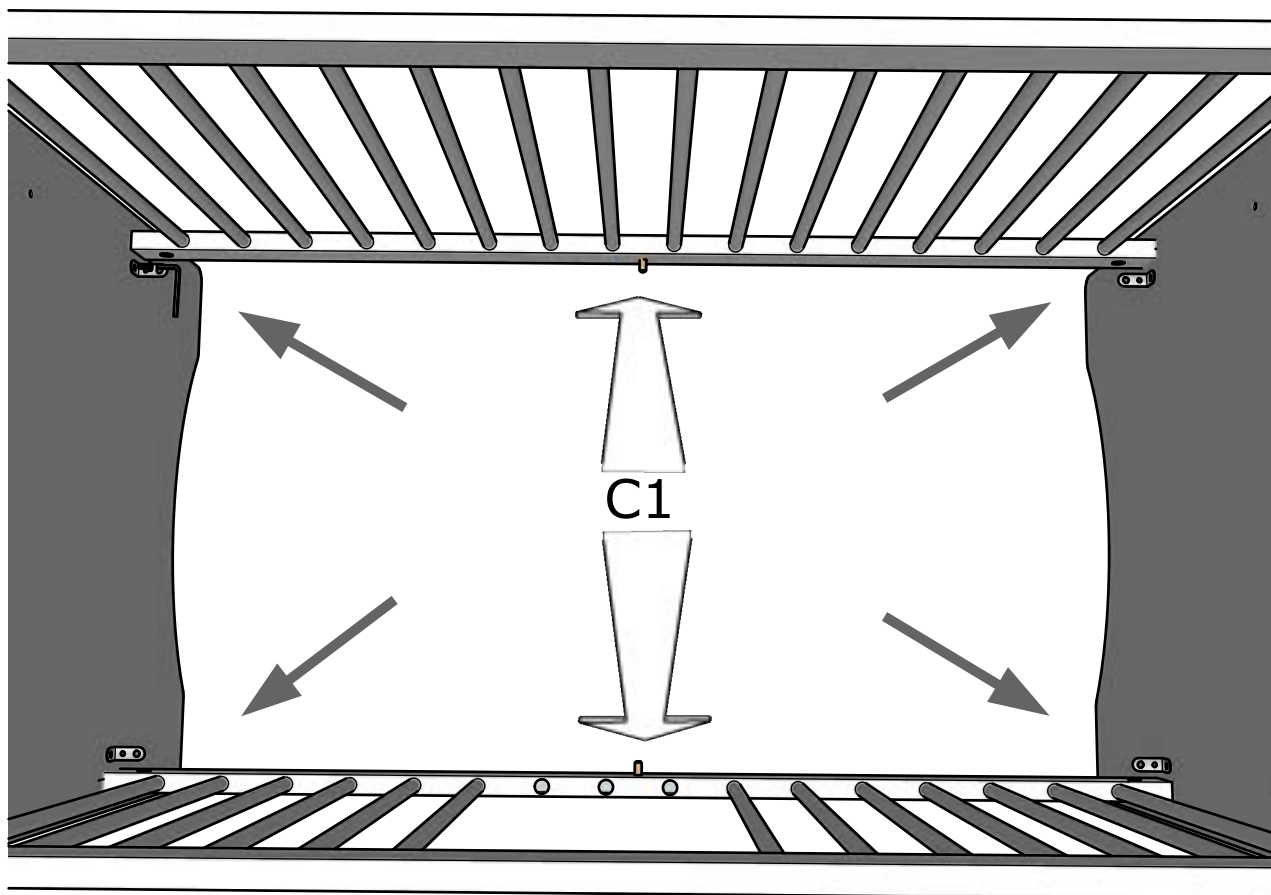
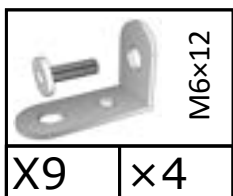




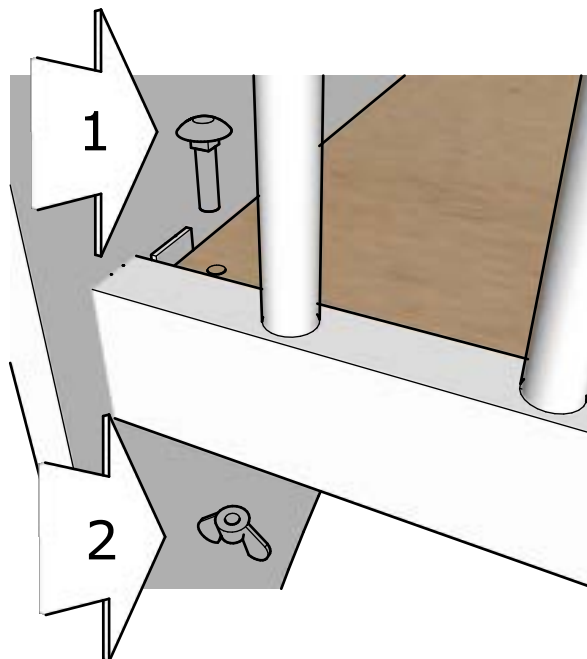
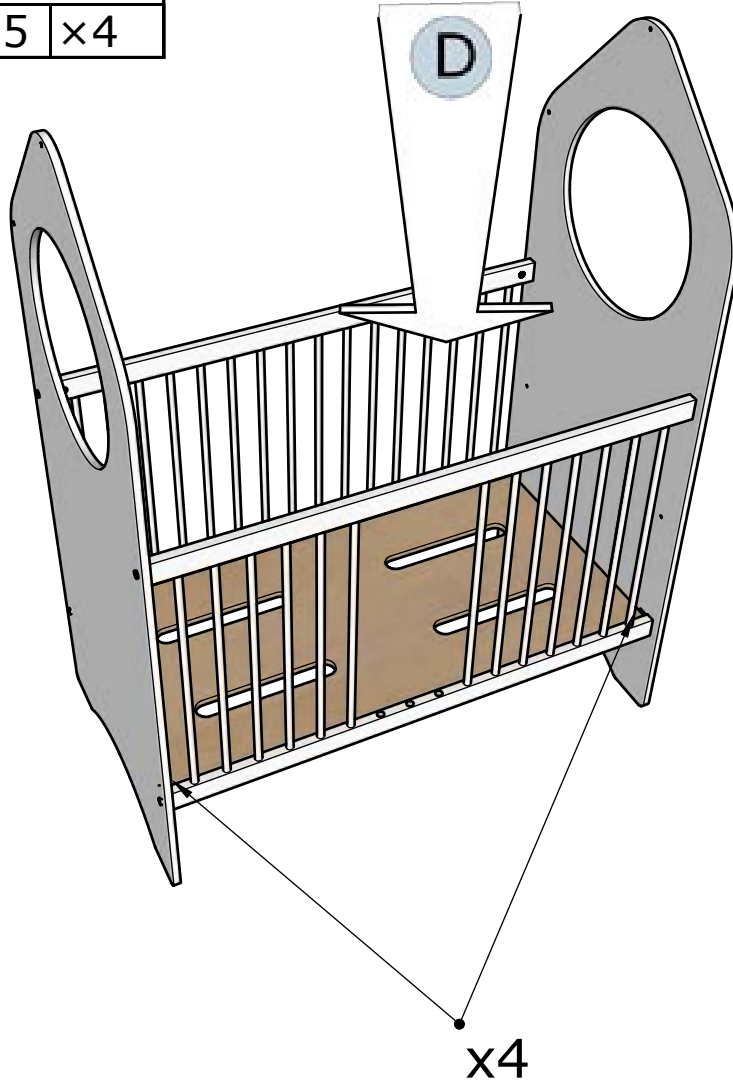
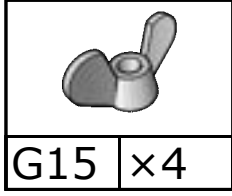
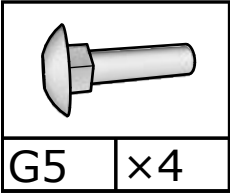
F

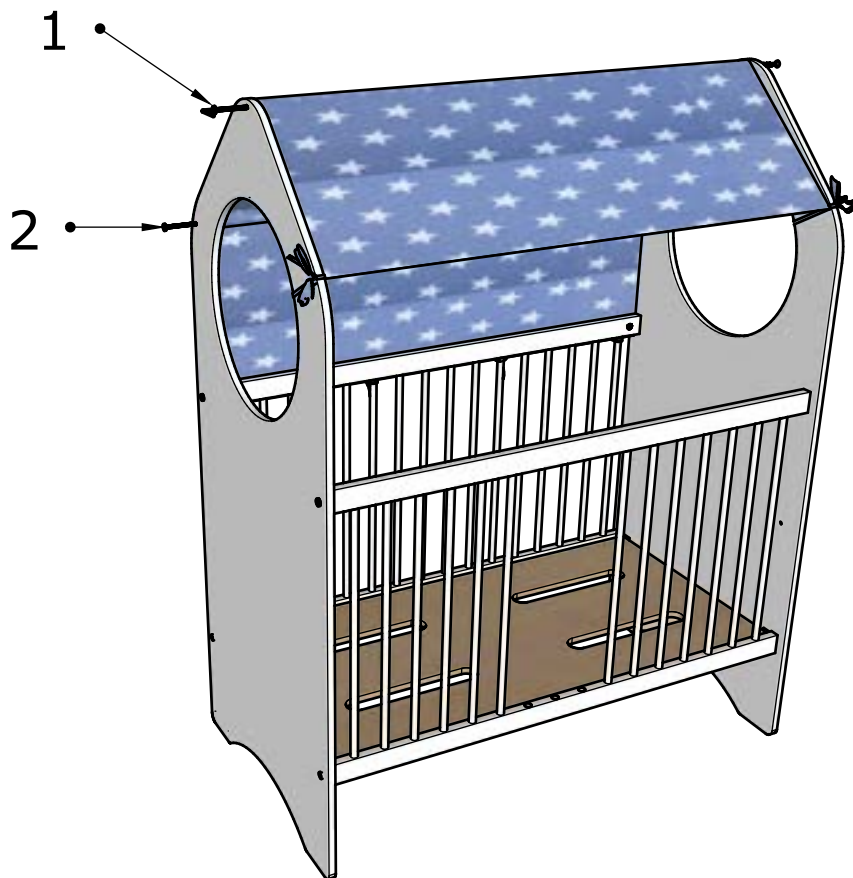
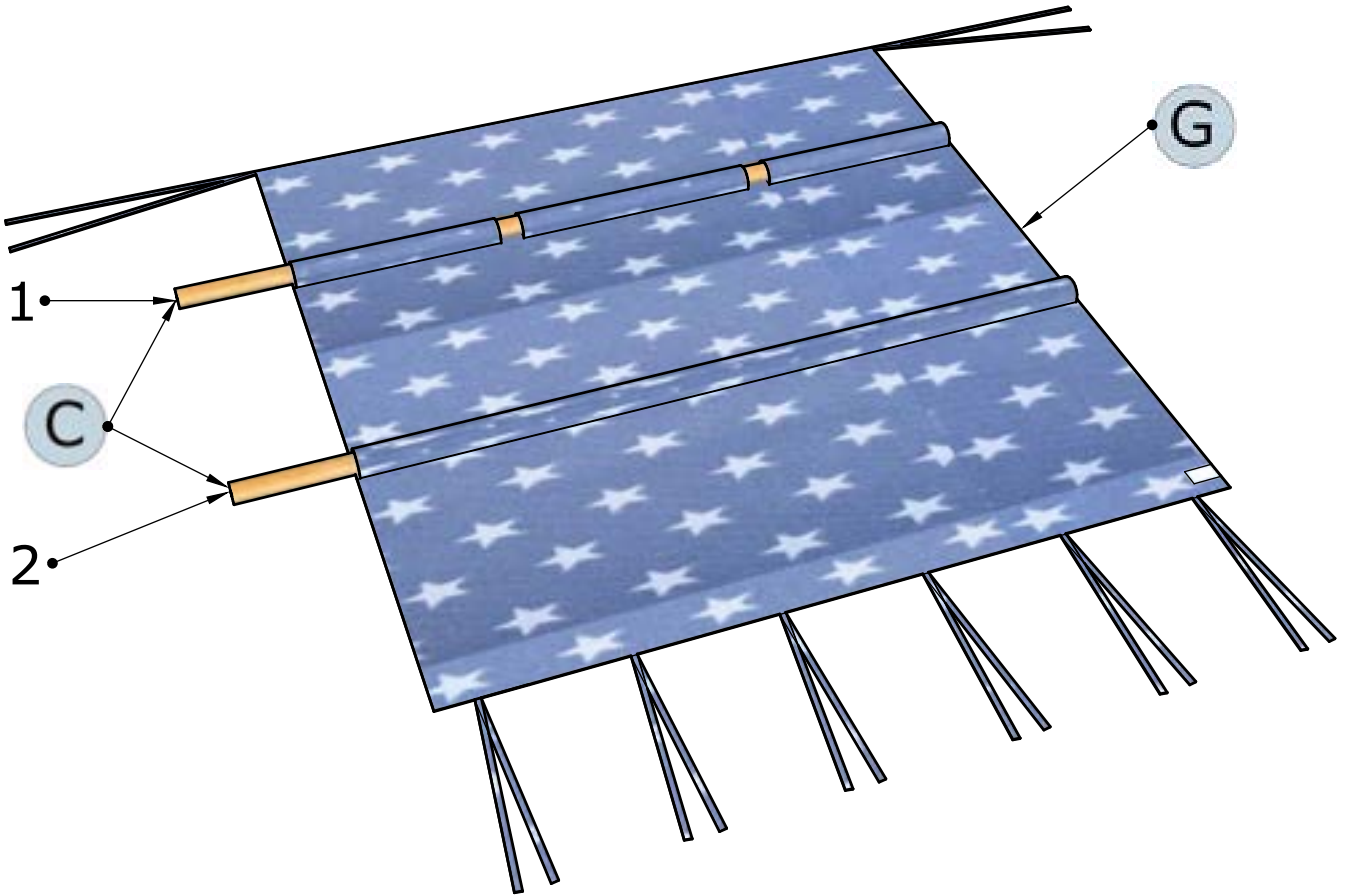
E



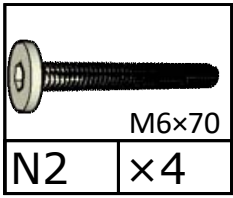


x4

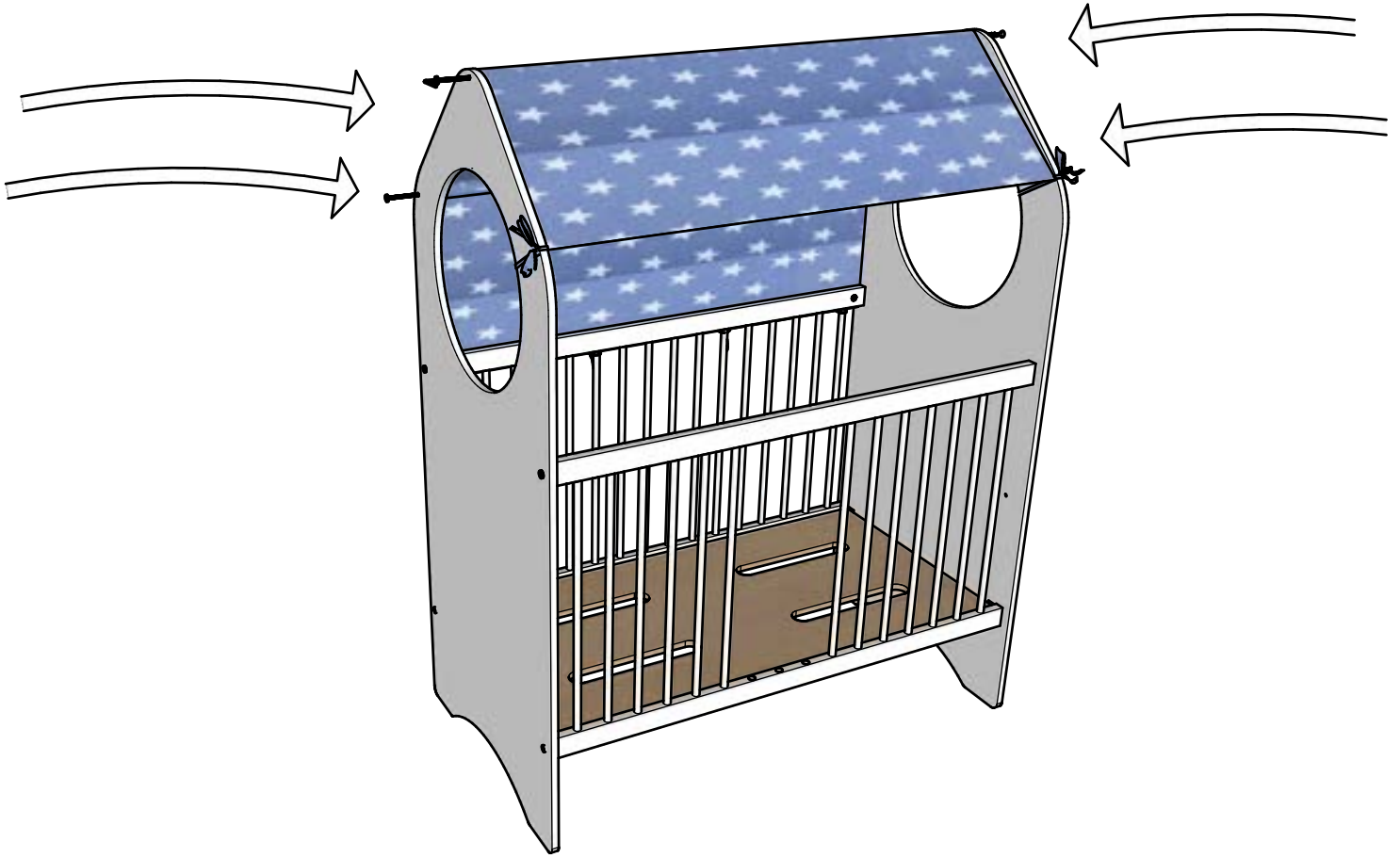




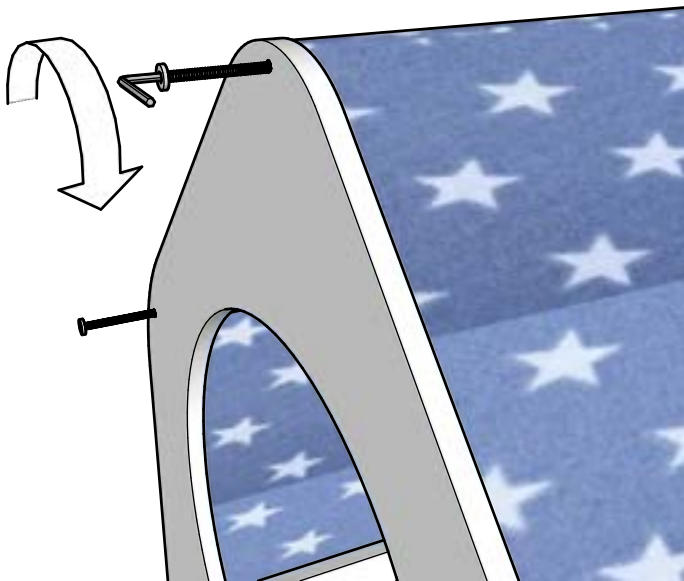




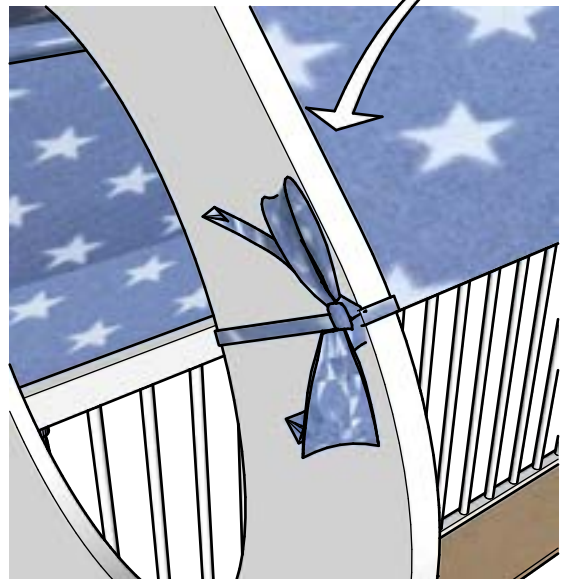
7

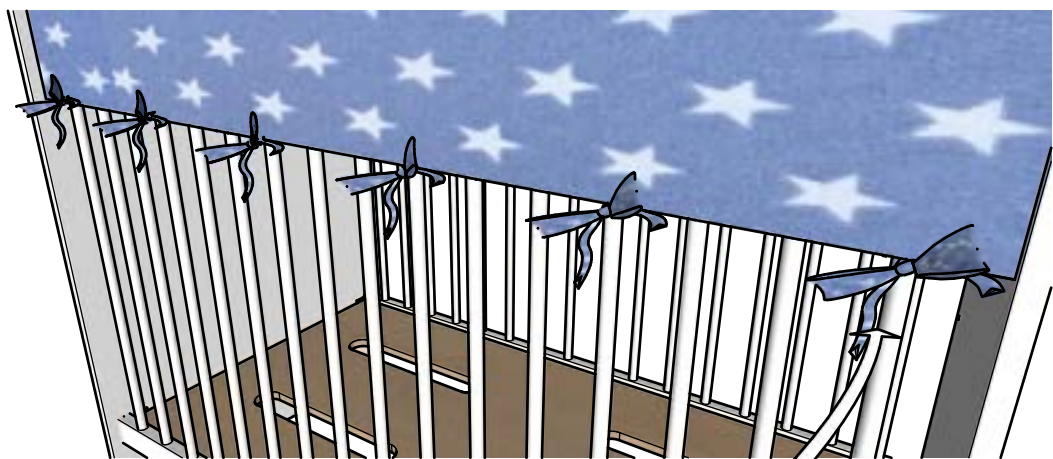


x4



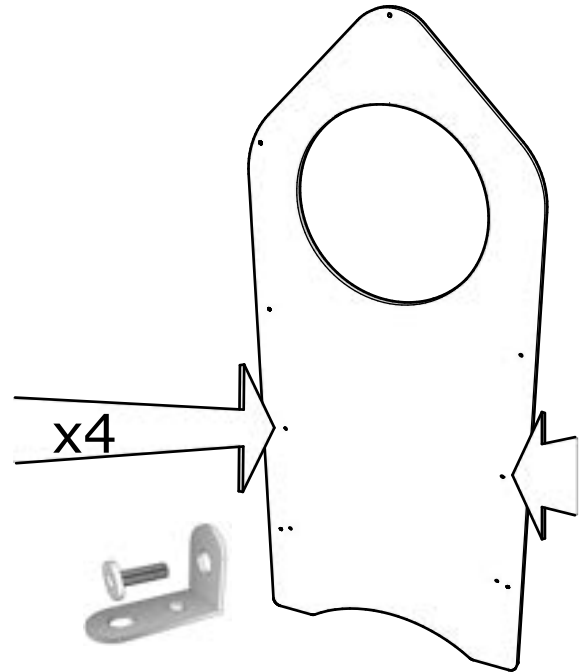
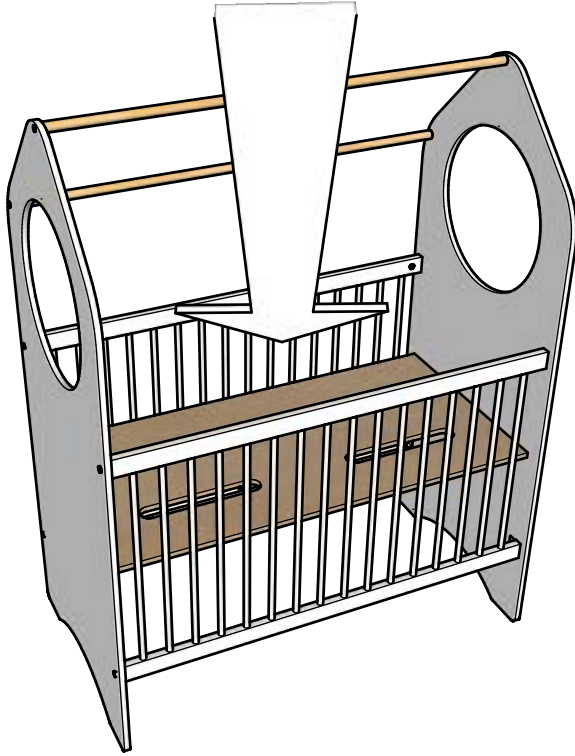
x2



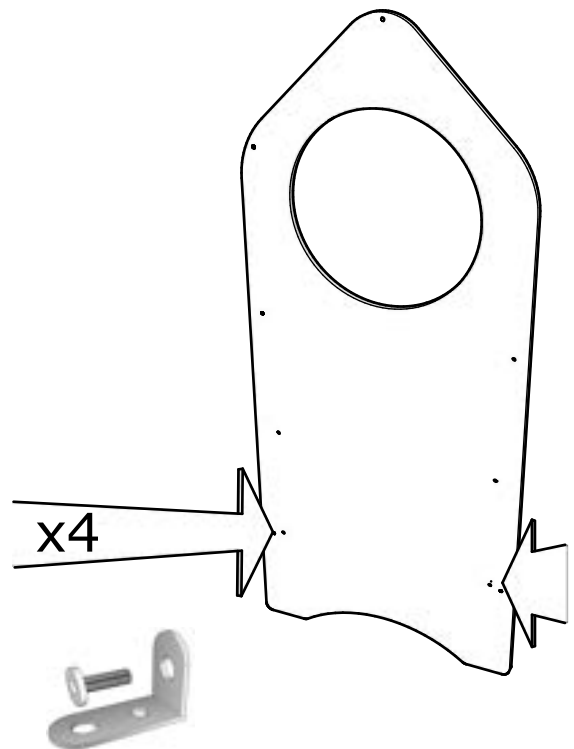


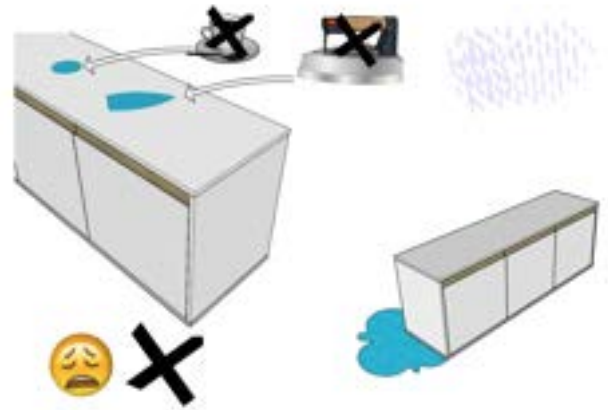
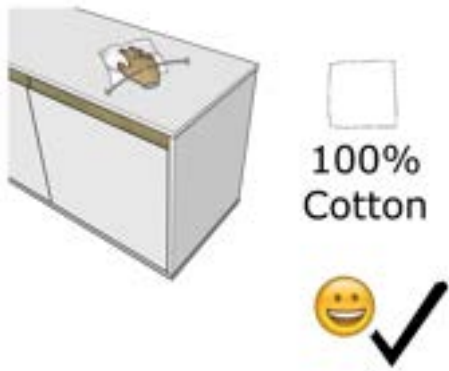
x6

**!**  
**max 10kg**



**!**  
**max 20kg**







## DŮLEŽITÉ UPOZORNĚNÍ, USCHOVEJTE PRO BUDOUCÍ POUŽITÍ: ČTĚTE POZORNĚ:

### ! VAROVÁNÍ:

- Dbjete, aby se v blízkosti postýlky nevyskytoval otevřený oheň a ostatní zdroje silného žáru, jako jsou elektrické sálače tepla, plynová topidla apod.
- Má-li postýlka některou část zlomenou, prasklou nebo jí chybí, nepoužívejte ji, použijte pouze díly schválené výrobcem.
- V postýlce nenechávejte nic, co by mohlo vést k zachycení nožky dítěte nebo co by mohlo způsobit nebezpečí udušení či uškrcení. Ani postýlku neumisťujte do blízkosti takových předmětů (šňůry, části závěsů/záclon, apod.).
- V jedné postýlce nepoužívejte více než jednu matraci.
- Používejte postýlku pouze tehdy pokud byla řádně smontována a sešroubována. Odzkoušejte správnost sestavení postýlky před tím než ji použijete.
- Pokud se mění poloha základny v postýlce musí být nejprve demontovány zajišťovací šrouby, tyto šrouby musí být po změně polohy základny opět zajištěny.
- Nejbezpečnější poloha je ta, ve které je základna postýlky nejnižší. Pokud je již dítě schopno se posadit, vždy používejte postýlku s nastavením základny v nejnižší poloze.
- Maximální výška matrace je 120mm.
- Minimální rozměry matrace, kterou lze použít u této postýlky je 70 x 140 cm.
- Všechny montážní prvky musejí být vždy řádně upevněny a vybavení je třeba pravidelně kontrolovat a v případě potřeby opětovně dotáhnout.
- Ochrana před vypadnutím: Pokud je dítě schopno z postýlky vylézt, pak již tuto postýlku nesmí používat.

### Údržba dřevěných částí:

- Po montáži zkontrolujte a utáhněte všechny spojky a šrouby. Spojky a šrouby musí být podle potřeby pravidelně kontrolovány a utahovány.
- Ošetřete čistým, navlhčeným hadrem a přebytečnou vodu setřete suchým hadrem. Vlhkost způsobuje popraskání laku.
- Použití jakýchkoli čistících prostředků nebo tkaniny z mikrovlákna se nedoporučuje.
- Vystavíte-li dřevo slunci, může dojít ke změně barev.



MAXIMÁLNÍ VÝŠKA MATRACE JE 120MM

EN716 1-2:2019

---

Dřevotvar družstvo, Slezská 535, Jablonné nad Orlicí, Česká republika, [www.drevotvar.cz](http://www.drevotvar.cz)

**POZOR DŮLEŽITÉ. DODATEK K MONTÁŽNÍMU NÁVODU – oprava tiskové chyby**

Vážený zákazníku, omlouváme se za tiskovou chybu v montážním návodu, kde jsou na straně 12 nesprávně uvedeny minimální rozměry matrace, kterou lze u postýlky LAIR použít (70 × 140 cm). Ideální rozměry matrace jsou 60 × 120 cm. Mezi matrací a bočnicemi a čely v jakékoliv poloze matrace nesmí být mezera větší než 30 mm.